

PARA INSTRUCCIONES EN ESPAÑOL, VEA PÁGINAS 7-11.

# Installation Instructions:

## THE TURBOCHEF 30" DOUBLE WALL SPEEDCOOK OVEN

MODEL NUMBERS: TDO30 \* 208 / TDO30 \* 240

\*" Indicates a two letter code – OR, RD, BU, CH, IV, WH, or SS – which refers to the oven door color.

FOR COMPLETE INSTALLATION INSTRUCTIONS SEE PAGES 2-3.

RETAIN THESE INSTRUCTIONS FOR USE BY AN ELECTRICAL INSPECTOR AND FOR FUTURE REFERENCE.

## Please Note

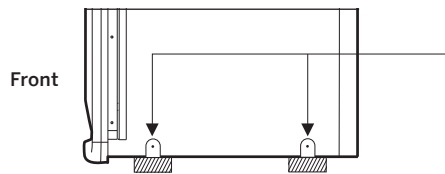


FIGURE 1: The oven is shipped with two (2) support rails attached to the bottom of the oven exterior. These rails allow the oven to sit level and keep the bottom of the frame from being damaged during installation. To properly place the oven into the cabinets, the support rails must be removed as shown below.

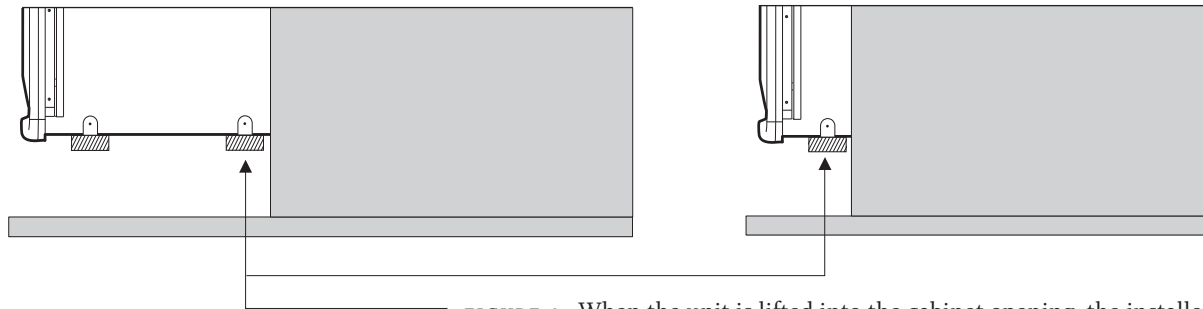


FIGURE 2: When the unit is lifted into the cabinet opening, the installer will need to remove the support rails to allow the oven to slide into the opening properly. Remove each support rail by unscrewing the support screw on either side of the rail. Supports should then slide off the oven base.

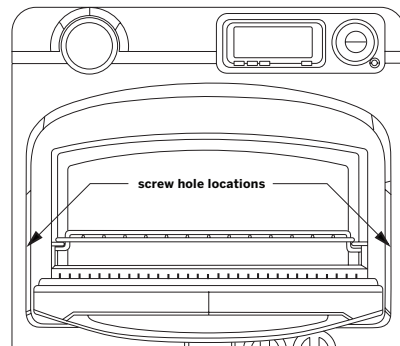


FIGURE 3: The oven must be secured to the cabinets using the two (2) screws provided. Please refer to the illustration to the left for the exact location and positioning of the screws.


## Safety Instructions

---

- Installation, electrical connections, circuit breakers, and grounding must comply with local codes.
- Ensure power is disconnected at the breaker throughout the installation process.
- The oven weighs approximately 410 lbs. (186 kg.) It requires 2 or more individuals to lift it.
- This oven contains breakable components—use extreme caution when lifting and placing it.
- DO NOT lift the oven by the door handle(s). Doing so could cause the door(s) to misalign, requiring repair and/or replacement.
- DO NOT push on the outer frame. Doing so could cause the door(s) to misalign, requiring repair and/or replacement.
- DO NOT remove the top oven door during installation. Top oven door should only be removed by an authorized service agent.
- DO NOT install/use the oven adjacent to (within 2 feet of) any gas or electric range/cook top/oven.

## Installing the Oven - Complete Instructions

---

- 1.  Ensure power is disconnected at the breaker.
- 2. Remove oven from box/crate and place on a level surface.  
**NOTE:** The oven is shipped with two (2) support rails attached to the bottom of it. These rails allow the oven to sit level and keep the bottom of the frame from being damaged during installation. To properly place the oven into the cabinets, these support rails must be removed. See Figures 1 and 2 on page 1.
- 3. Remove all packing materials.
- 4. Verify cabinets are built to the proper specification. (See pages 4-5.)  
**NOTE:** If cabinets are not built to proper specifications, please consult with contractor, builder, or end user.
- 5. Place the oven in front of the cabinets, allowing room to access wires.

### ELECTRICAL CONNECTION

- 6. The electrical supply should be a 4-wire single-phase AC. Connect the red, black, white, and green ground oven wires to the corresponding colors of the electrical supply wires. See Figure 4. Route flex conduit to allow temporary removal of oven for service.

**NOTE:** For branch circuits installed before 1996, a 3-wire hook up may be allowed. See NEC or qualified electrician for details.

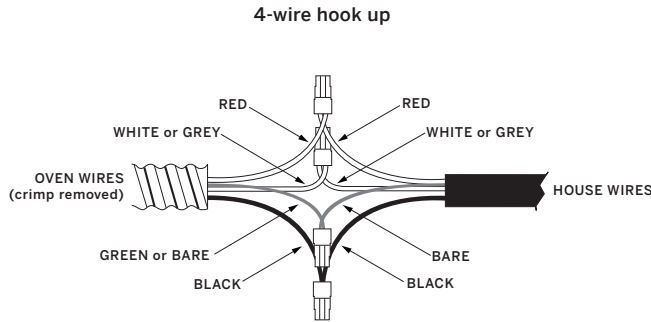


FIGURE 4: 4-wire hook up.

- 7. Place the oven into the cabinet.

**⚠ WARNING:** The oven weighs approximately 410 lbs. (186 kg.) It requires 2 or more individuals to lift it.  
**⚠ WARNING:** DO NOT push on the outer frame. Doing so could cause the door(s) to misalign, requiring repair and/or replacement.

**NOTE:** When the unit is lifted into the cabinet opening, the installer will need to remove the support rails to allow the oven to slide into the opening properly. Remove each support rail by unscrewing the support screw on either side of the rail. Supports should then slide off the oven base.

**NOTE:** When sliding the oven in to its final position, installer should continually pull conduit through the electrical drill hole so that the conduit remains taut and to prevent conduit from twisting or becoming lodged behind the oven.

- 8. Secure the oven to the cabinets.

Open the top oven door. Making sure the oven is fully installed against the front of the cabinet, install the two (2) screws supplied with the oven through the side trim holes on either side. Screws should engage the inner cabinet and secure the oven in place. See Figure 3 on page 1.

- 9. Reconnect power to the breaker.
- 10. Remove all wire ties from the top and bottom oven cavities.
- 11. Verify the oven is functional and set the clock.

(A) Advance the CookWheel™ on the top oven to “Bake”. The display should illuminate and the TurboChef logo should appear. Once this is verified, return CookWheel to the “Off” position.

**NOTE:** DO NOT attempt to program any cook programs in the top oven during installation. Removal of literature and operation of the top oven should be performed only by the consumer.

(B) Verify all packing material is removed from lower oven cavity. Select “Bake” on the Oven Mode Dial. Use the Temperature Dial to set the temperature. Verify oven begins heating. Once verified, return Oven Mode Dial to the “Off” position.

(C) Set clock on the top oven. Press the Set Clock Knob (top knob next to the clock). Knob will pop out. Turn knob left or right to set correct time. When time is set, press knob back into its original position.

## Specs & Dimensions

### DIMENSIONS

#### Overall Oven

Height	50.25"	(127.6)
Width	30.00"	(76.2)
Depth	23.90"	(60.7)
Depth from Wall	4.25"	(10.8)
with top door open	17.50"	(44.5)
with bottom door open	19.50"	(49.5)
Weight	410 lbs.	(186 kg.)

#### Top Oven Cavity

Height	12.00"	(30.5)
Width	24.00"	(61.0)
Depth	15.00"	(38.1)
Cooking Space	2.5 cubic feet	

#### Bottom Oven Cavity

Height	15.50"	(39.4)
Width	24.00"	(61.0)
Depth	17.50"	(44.5)
Cooking Space	3.77 cubic feet	

#### Cabinet

Width (minimum)	30.00"	(76.2)
Rough Wall Opening		
Height (min/max)	48.875"	(124.1)
Width (min/max)	28.50"	(72.6)
Depth (minimum)	24.00"	(61.0)
Thickness (minimum)	0.375"	(0.9)
Cabinet Base Height		
Minimum/Maximum	8.0" / 15.0"	(20.3 / 38.1)
Recommended	11.0"	(27.9)

*Dimensions in parentheses are in centimeters unless otherwise noted.*

*Due to the depth of the oven frame (23.9" (60.7 cm)), the power supply line location shown in the illustrations on page 5 (high or low conduit box) must be adhered to in order to obtain a proper fit in the cabinet.*

*Specifications are subject to change without notice.*

### ELECTRICAL SPECIFICATIONS

#### Electrical Supply Requirements:

Single Phase, 208 VAC, 60 Hz, 50 Amps, 4-wire  
 Model: TDO30 \* 208

Single Phase, 240 VAC, 60 Hz, 50 Amps, 4-wire  
 Model: TDO30 \* 240

"\*" Indicates a two letter code – OR, RD, BU, CH, IV, WH, or SS – which refers to the oven door color.

Connection: Unit includes a 5½ foot flex conduit to be used between the oven and conduit box. Connectors are supplied by installation electrician.

Total Connected Power: 50 Amps

Branch circuits must be protected with a 50 Amp over-current protector.

### INCLUDED ACCESSORIES

- 1 oven rack for top Speedcook oven
- 2 oven racks (1 standard/1 roller rack) for bottom oven
- Meat probe for the bottom oven
- TurboChef Cookbook

### PROPER CABINET PREPARATION

Cabinets should be cut according to supplied dimension. If the oven is being installed near a wall or door, there should be at least ¼-inch space between the wall/door and the side of the oven door.

TurboChef recommends using standard 2 x 4 support posts with a minimum of ¾-inch solid base to support the oven. Support posts should be level with the floor line and well-secured to the base of the cabinet. Base cabinet support must be able to support the oven's weight (410 lbs.). TurboChef strongly recommends a solid base as shown in the illustrations in Figure 6.

If necessary due to a low or high conduit box, a 2-inch diameter hole should be drilled in the appropriate area to allow the power cord to reach the power source. Refer to Figure 6.

The oven utilizes ambient air from the kitchen – which is drawn in through the top control panel area via openings in the top access panel – to assist in keeping operational components cool. Please allow a 1-inch minimum clearance for any cabinet doors above this area.

Should you have any questions or concerns about how the cabinets are built, please contact TurboChef Customer Service 866.44SERVE (866.447.3783) before installing the oven.

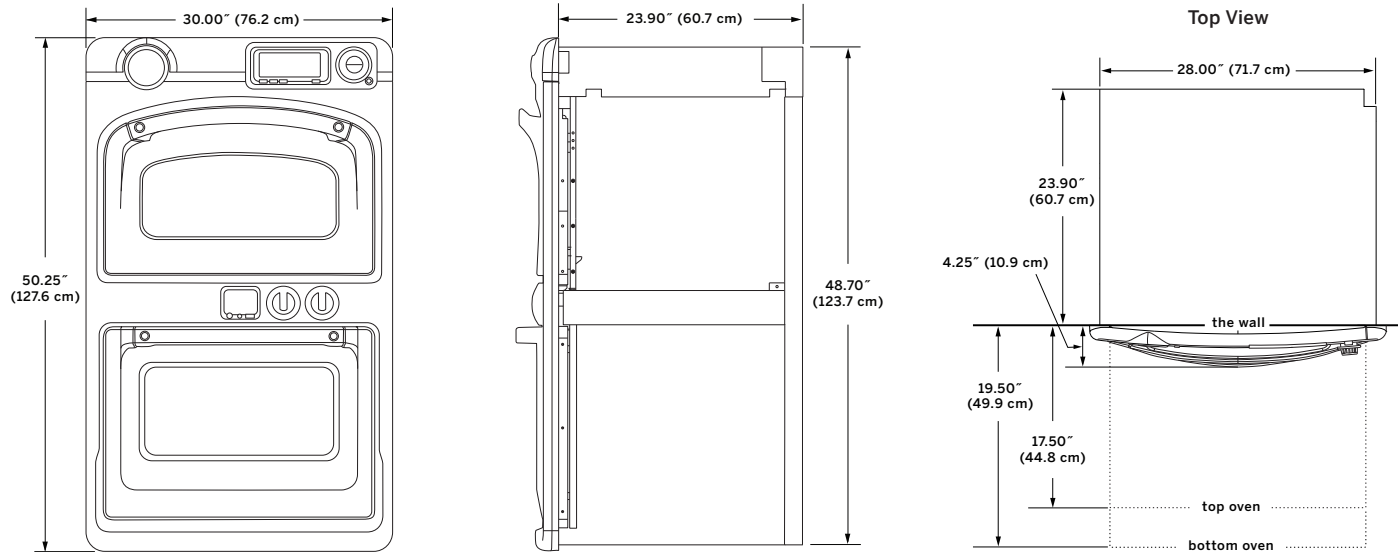


FIGURE 5: TurboChef 30" Double Wall Speedcook Oven Dimensions

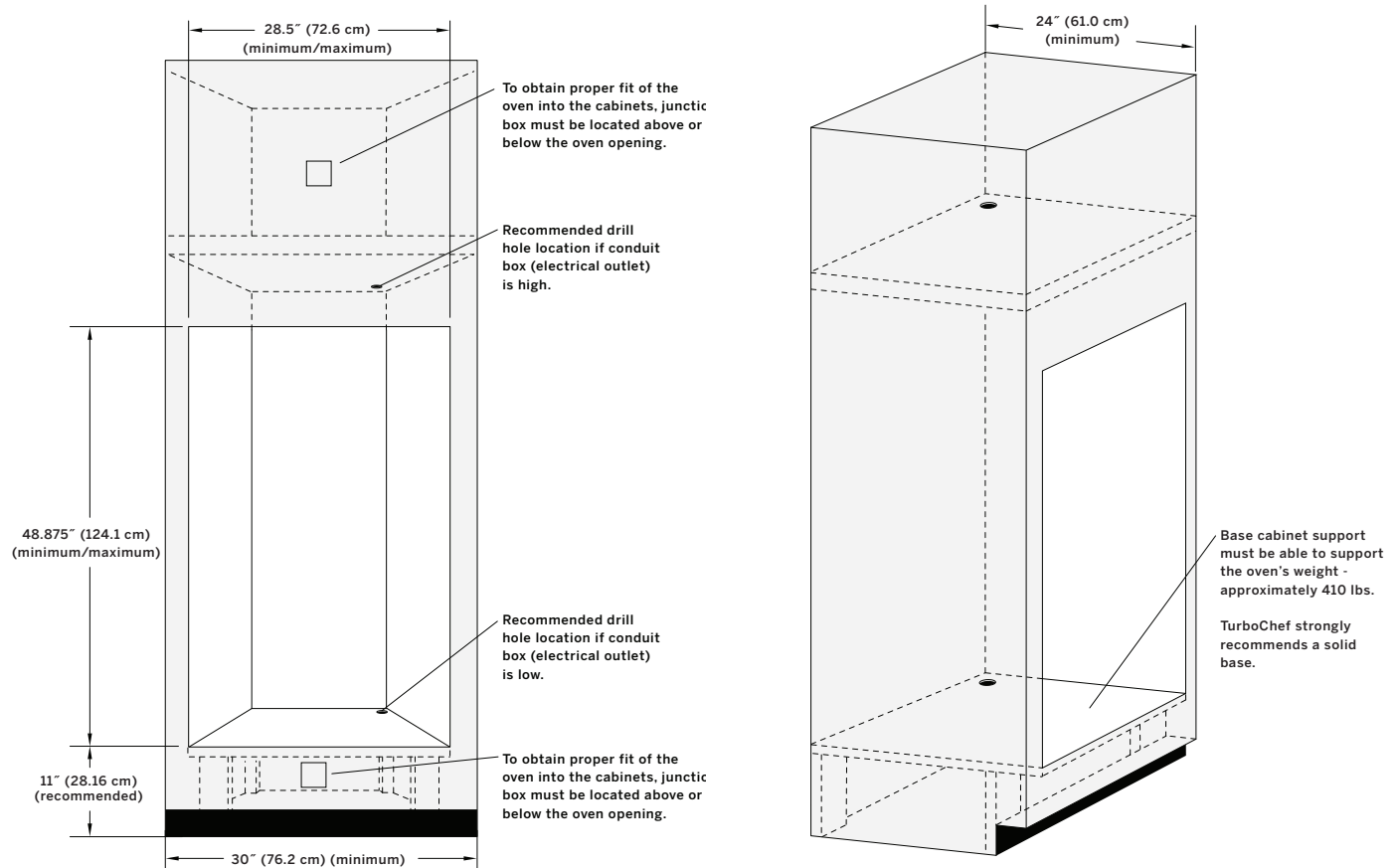


FIGURE 6: Cabinet Measurements



# Instrucciones de Instalación:

## EL HORNO TURBOCHEF 30" DE DOBLE PARED

NÚMEROS DE MODELOS: TDO30 \* 208 / TDO30 \* 240

\*" Indique un código de dos letras – OR, RD, BU, CH, IV, WY, o SS – el cual se refiera al color de la puerta del horno.

PARA INSTRUCCIONES COMPLETAS DE INSTALACIÓN VEA PÁGINAS 2-3.  
RETENGA ÉSTAS INSTRUCCIONES PARA EL USO DE UN INSPECTOR ELÉCTRICO Y PARA REFERENCIA FUTURA.

## Por favor tome nota

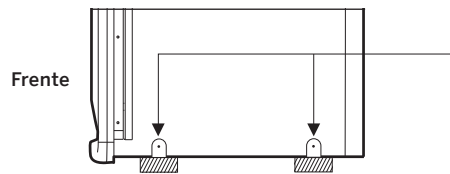


FIGURA 1: El horno es transportado con dos (2) carriles de apoyo atados al fondo del exterior del horno. Estos carriles permiten que el horno quede al nivel y mantenga el fondo del marco libre de daños durante la instalación. Para colocar correctamente el horno en los gabinetes, los carriles de apoyo se deben quitar como se muestra abajo.

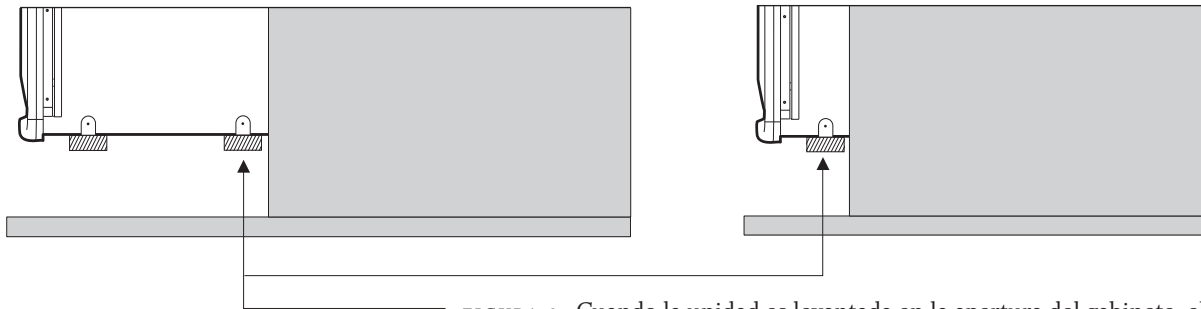


FIGURA 2: Cuando la unidad es levantada en la apertura del gabinete, el instalador tendrá que quitar los carriles de apoyo para permitir que el horno se deslice en la apertura apropiadamente. Quite cada carril de apoyo desatornillando el tornillo de apoyo a ambos lados del carril. Los apoyos deberán deslizarse entonces de la base de horno.

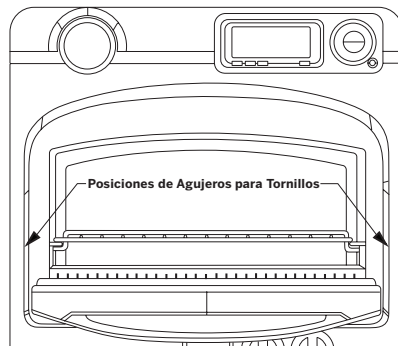


FIGURA 3: El horno debe estar asegurado a los gabinetes usando los dos (2) tornillos proporcionados. Por favor refiérase a la ilustración al lado izquierdo para la posición exacta y la colocación de los tornillos.


## Instrucciones de Seguridad

---

- Instalación, conexiones eléctricas, cortacircuitos, y base deben cumplir con los códigos locales.
- Asegure que el poder este desconectado del interruptor en todas partes del proceso de instalación.
- El horno pesa aproximadamente 410 libras. (186 kg.) Esto requiere que 2 o más personas lo levanten.
- Este horno contiene componentes rompibles - utilice precaución extrema al levantarlo y colocarlo.
- NO levante el horno por la manija(s). Haciendo eso podría causar desalineación en la puerta(s) y por lo tanto requerirá reparación y/o reemplazo.
- NO empuje el marco externo. Haciendo eso podría causar desalineación en la puerta(s) y por lo tanto requerirá reparación y/o reemplazo.
- NO quite la puerta superior del horno durante la instalación. La puerta superior del horno sólo deberá ser quitada por un agente de servicio autorizado.

## Instalando el Horno - Instrucciones Completas

---

- 1.  Asegurar que el poder esté desconectado del interruptor.
- 2. Quite el horno de la caja/embalaje y colóquelo en una superficie al nivel.  
**NOTA:** El horno es transportado con dos (2) carriles de apoyo atados al fondo de éste. Estos carriles permiten que el horno se sienta al nivel y mantenga el fondo del marco fuera de daños durante la instalación. Para colocar correctamente el horno en los gabinetes, estos carriles de apoyo se deben quitar. Ver las Figuras 1 y 2 en la página 1.
- 3. Quite todos los materiales de embalaje.
- 4. Verifique que los gabinetes sean construidos a la especificación apropiada. (Vea páginas 4-5.)  
**NOTA:** Si los gabinetes no son construidos a especificaciones apropiadas, por favor consulte con un Contratista, Constructor o Usuario final.
- 5. Coloque el horno frente a los gabinetes, dejando un espacio para tener acceso a los alambres.

### CONEXIÓN ELÉCTRICA

- 6. El suministro eléctrico deberá ser una corriente alterna de fase sencilla de 4 alambres. Conecte los alambres de conexión de tierra del horno rojo, negro, blanco y pelado a los colores correspondientes de los alambres del suministro eléctrico. Ver la Figura 4. Recorra el conducto flexible para permitir el retiro temporal del horno para el servicio.

**NOTE:** Si la casa sólo tiene una conexión para 3 alambres en cuenta, junte el alambre blanco del horno y el hilo pelado de conexión a tierra vía obstáculo y conecte al alambre blanco correspondiente de la casa. Ver la Figura 4.





FIGURA 4: Conexión de 4 alambres (la derecha) y Conexión de 3 alambres (izquierda)

- 7. Coloque el horno en el gabinete.

**⚠️ ADVERTENCIA:** El horno pesa aproximadamente 410 libras. (186 kg.) Esto requiere que 2 o más personas lo levanten. **ADVERTENCIA:** NO empuje el marco externo. Haciendo eso podría causar desalineación de la puerta(s) y por lo tanto requerirá la reparación y/o reemplazo.

**NOTA:** Cuando la unidad es levantada en la apertura del gabinete, el instalador tendrá que quitar los carriles de apoyo para permitir que el horno se deslice en la apertura apropiadamente. Quite cada carril de apoyo desatornillando el tornillo de apoyo en ambos lados del carril. Los apoyos deberán deslizarse entonces de la base de horno.

- 8. Asegure el horno a los gabinetes.

Abra la puerta superior del horno. Asegurando que el horno esté totalmente instalado contra el frente del gabinete, instale los dos (2) tornillos suministrados con el horno por los agujeros de ambos lados. Los tornillos deberán engranar el gabinete interior y asegurar el horno colocado. Ver la Figura 3 en la página 1.

- 9. Conecte de nuevo el poder con el interruptor.

- 10. Verifique que el horno sea funcional y programe el reloj.

(B) Avanzar al CookWheel™ al horno superior para Hornear “Bake”. La demostración deberá iluminar y el logotipo TurboChef deberá aparecer. Una vez que esto sea verificado, regrese CookWheel a la posición de Apagado “Off”.

**NOTA:** NO intente establecer algunas programaciones de cocina en el horno superior durante la instalación. El retiro de literatura y operación del horno superior deberá ser realizado sólo por el consumidor.

(B) Verifique que todo el material de embalaje sea quitado de la cavidad del horno inferior. Seleccione Hornear “Bake” en la Esfera de Modo del Horno. Usando la Esfera de Temperaturas, programe la temperatura. Verifique que el horno comience a calentarse. Una vez verificado, regrese la Esfera de Modo del Horno a la posición de Apagado “Off”.

(C) Programe el reloj en el horno superior. Presione la Perilla de Programar Reloj “Set Clock” (perilla superior al lado del reloj). La perilla saltará. Voltee la perilla a la izquierda o a la derecha para programar el tiempo correcto. Cuando el tiempo sea programado, presione la perilla para atrás en su posición original.

## Especificaciones y Dimensiones

### DIMENSIONES

#### Horno en Conjunto

Alto	50.25"	(127.6)
Ancho	30.00"	(76.2)
Profundidad	23.90"	(60.7)
Profundidad de Pared	4.25"	(10.8)
<i>con la puerta superior abierta</i>	17.50"	(44.5)
<i>con la puerta inferior abierta</i>	19.50"	(49.5)
Peso	410 libras.	(186 kg.)

#### Cavidad Superior del Horno

Alto	12.00"	(30.5)
Ancho	24.00"	(61.0)
Profundidad	15.00"	(38.1)
Espacio de Cocción	2.5 pies cúbicos	

#### Cavidad Inferior del Horno

Alto	15.50"	(39.4)
Ancho	24.00"	(61.0)
Profundidad	17.50"	(44.5)
Espacio de Cocción	3.77 pies cúbicos	

#### Gabinete

Ancho (mínimo)	30.00"	(76.2)
Apertura de la Pared		
Alto (mín/máx)	48.875"	(124.1)
Ancho (mín/máx)	28.50"	(72.6)
Profundidad (mínimo)	24.00"	(61.0)

*Las dimensiones en paréntesis están en centímetros a menos que se anote de otro modo.*

*Debido a la profundidad total del marco de horno (23.9" (60.7 cm)), la posición de línea de suministro de energía mostrada en las ilustraciones de la página 11 (caja de conducto alta o baja) debe ser adherida con el fin de obtener una adecuada colocación en el gabinete.*

*Las especificaciones están sujetas a cambio sin aviso.*

### ESPECIFICACIONES ELÉCTRICAS

Requerimientos de Suministro Eléctrico:

Fase Sencilla, 208 VAC, 60 Hz, 50 Amperios

Modelo: TDO30 \* 208

Fase Sencilla, 240 VAC, 60 Hz, 50 Amperios

Modelo: TDO30 \* 240

*"\*" Indique un código de dos letras – OR, RD, BU, CH, IV, WY, o SS – el cual se refiera al color de la puerta del horno.*

Conexión: La unidad incluye un conducto flexible de 5½ pies para ser usado entre la caja de conducto y el horno. Los conectores son suministrados por el electricista de instalación.

Poder Conectado Total: 50 Amperios

### ACCESORIOS INCLUIDOS

1 parilla para el horno superior Speedcook

2 estantes de horno (1 estándar/ 1 estante con rodillo) para el horno del fondo

Sonda para carne para el horno de fondo

Libro de cocina de TurboChef

### PREPARACIÓN APROPIADA DEL GABINETE

Los gabinetes deberían ser cortados según la dimensión suministrada bajo Especificaciones y Dimensiones. Si el horno está siendo instalado cerca de una pared o puerta, deberá haber al menos ¼ pulgadas de espacio entre la pared/puerta y el lado de la puerta de horno.

El apoyo de la base del gabinete debe ser capaz de apoyar el peso del horno (410 libras.). TurboChef ampliamente recomienda una base sólida como se muestra en Figura 6.

TurboChef recomienda usar postes de apoyo estándares 2 x 4 con mínimo de ¾ pulgadas de base sólida para apoyar el horno. Los postes de apoyo deberán estar al nivel con la línea del suelo y bien asegurado a la base del gabinete.

Si es necesario, debido a una caja de conducto baja o alta, un agujero de 2 pulgadas de diámetro deberá ser taladrado en el área apropiada para permitir que la cuerda de poder alcance la fuente de alimentación. Refiérase Figura 6.

Si usted tiene cualquier pregunta o aclaración acerca de como los gabinetes son construidos, por favor póngase en contacto con el Departamento de Servicio al Cliente de TurboChef 866.44SERVE (866.447.3783) antes de instalar el horno.

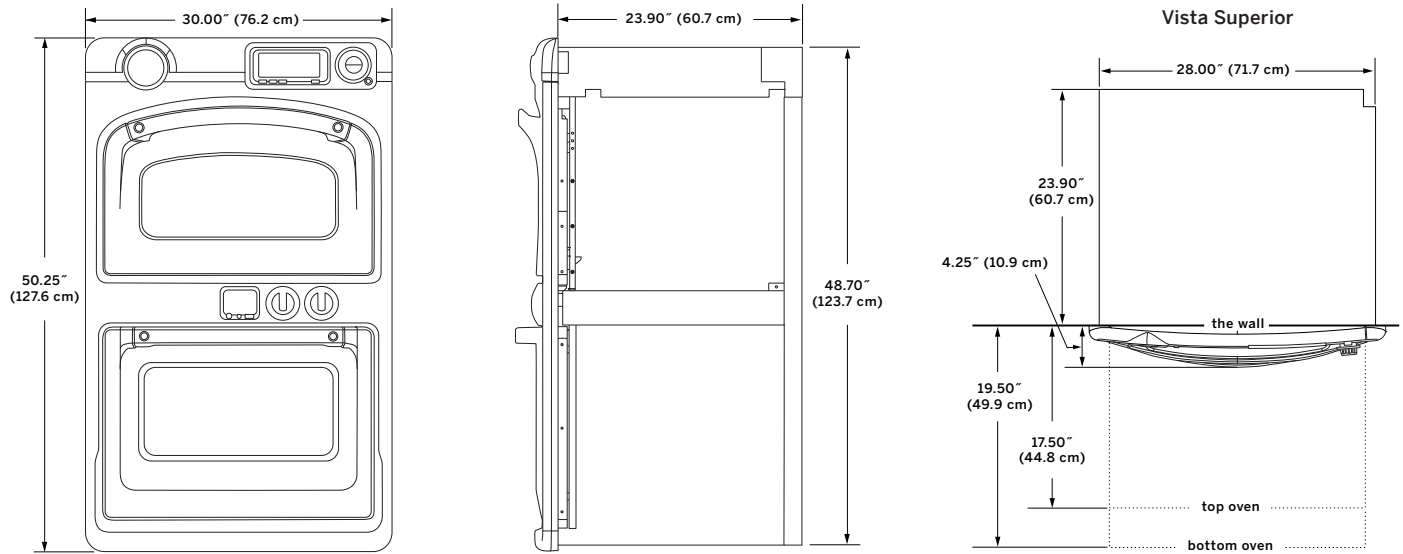


FIGURA 5: Dimensiones del Horno TurboChef de Doble Pared 30" de alta velocidad

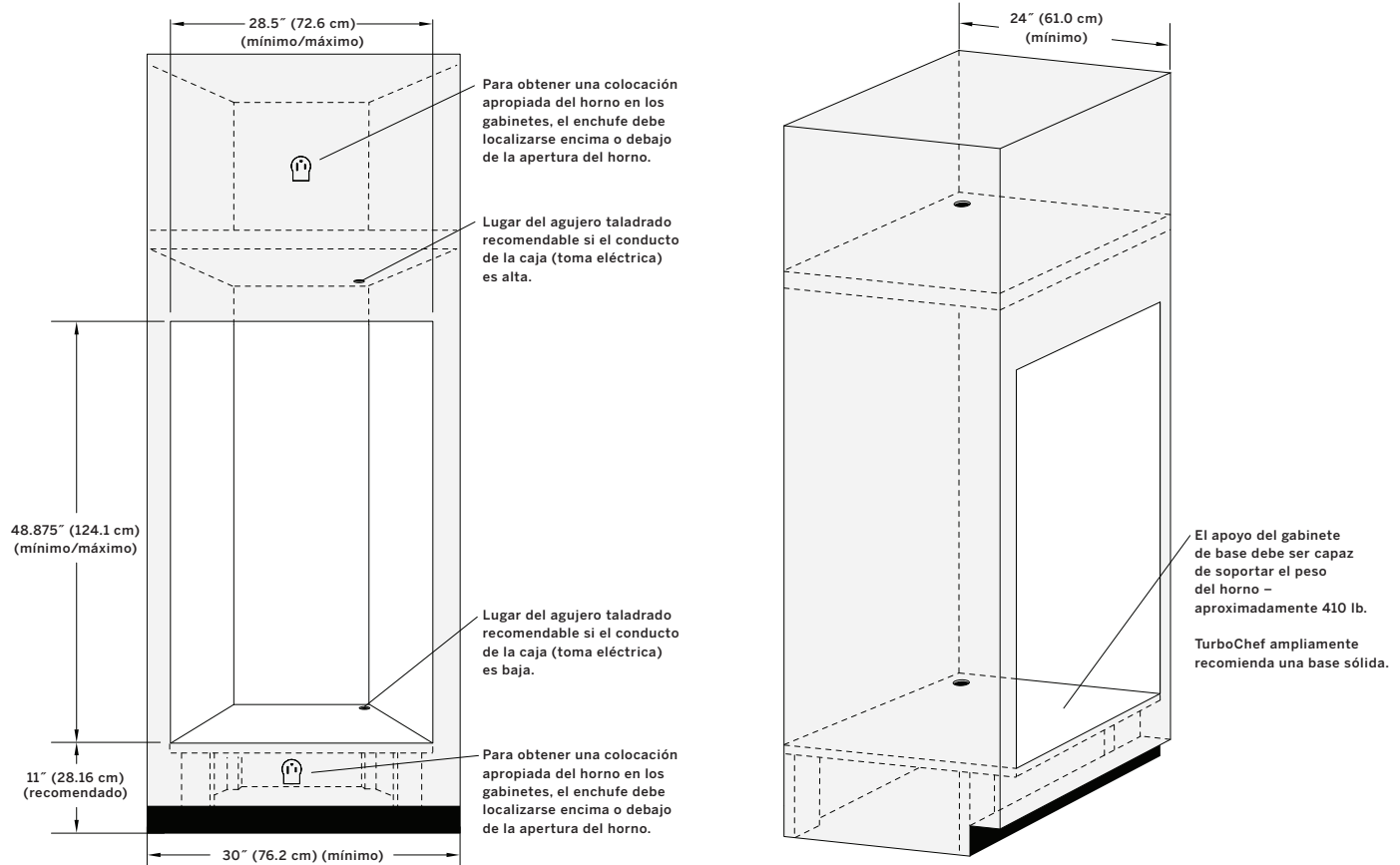


FIGURA 6: Medidas del Gabinete

**INSTALLATION INSTRUCTIONS: THE TURBOCHEF 30" DOUBLE WALL SPEEDCOOK OVEN**

**RETAIN THESE INSTRUCTIONS FOR USE BY AN ELECTRICAL INSPECTOR AND FOR FUTURE REFERENCE.**



[www.turbochef.com](http://www.turbochef.com)

*Customer Service:*  
866.44SERVE

*Sales & Marketing:*  
866.54ENJOY